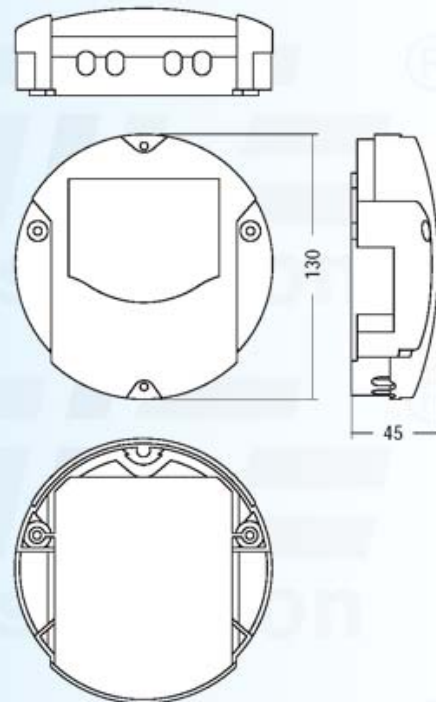


Zubehör

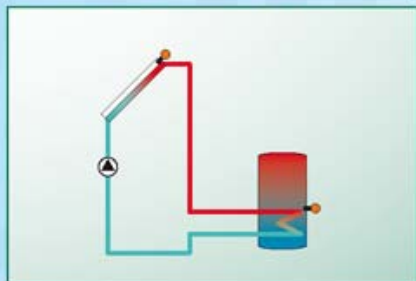
DeltaSol Steuergerät



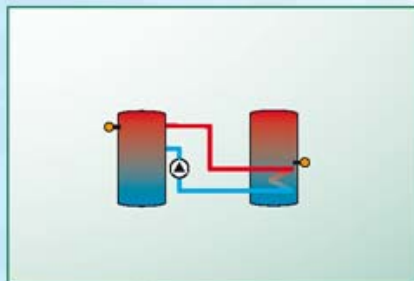
DeltaSol® A

Das robuste und bewusst einfach gestaltete Konzept für den Regler DeltaSol® A macht ihn zu einem preisgünstigen und universell einsetzbaren Schaltgerät für Solar-, Heizungs- und Lüftungssysteme. Der große Regelbereich und die einstellbare Temperaturdifferenz erlauben eine Verwendung für nahezu alle Fälle, in denen Temperaturdifferenzen Schaltvorgänge auslösen.

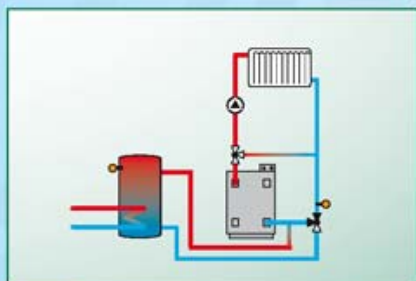
Optional ist das Gehäuse mit einer Dichtung erhältlich, die die Elektronik vor Tropfwasser schützt (IP22).



Standardsolarsystem mit
1 Speicher



Wärmeaustausch



Heizkreis-Rücklaufanhebung

Technische Daten

Gehäuse: Kunststoff, PC-ABS und PMMA
Schutzart: IP 20, optional IP 22 (DIN 40050)
Umgebungstemperatur: 0 ... 40 °C
Abmessungen: Ø 130 mm, Tiefe 45 mm
Einbau: Wandmontage
Anzeige: 1 Funktionskontrolllampe
Einschaltdifferenz: ΔT 2 ... 16 K einstellbar
Hysterese: 1,6 K unter Einschaltpunkt
Regelbereich: -20 ... +150 °C
Sonderfunktionen:
Speichermaximalbegrenzung, Frostschutz
Eingänge: 2 Temperatursensoren Pt1000
Ausgang: 1 Standardrelais (Wechsler)
Gesamtschaltstrom: max. 4 A
Versorgung: 210 ... 250 V-

MIG DeltaSol A

Temperaturdifferenzregler für Solar-, Heiz- und Lüftungssysteme

Preisgruppe A

Artikel-Nr.: 115 211 20

MIG DeltaSol A - Komplettpaket

Temperaturdifferenzregler für Solar-, Heiz- und Lüftungssysteme
inkl. 2 Fühlern Pt1000 (1 x FKP6, 1 x FRP6)

Preisgruppe A

Artikel-Nr.: 115 211 30