

Kombispeicher



Kombispeicher AKS 1000/220

Kombispeicher zur Heizungsunterstützung und Trinkwassererwärmung

Der Kombispeicher AKS 1000/220 besitzt ein Gesamtspeichervolumen von 1000 l. Der integrierte Warmwasserspeicher umfasst 220 l. Das Tank-in-Tank-System ermöglicht eine platzsparende Anlageninstallation mit niedrigem Montage- und Regelungsaufwand. Durch die Begrenzung des Warmwasserspeichervolumens auf 220 l sind keine weiteren Vorsorgemaßnahmen gegen Legionellengefährdung gemäß DVGW-Arbeitsblatt W551 erforderlich.

Technische Daten

Pufferspeichervolumen:	780 l
Trinkwasserspeichervolumen:	220 l
Leistungen bei Brauchwassererwärmung:	
N ₁ -Zahl:	3,6
Zapfleistung (bei Kessel VL: 70°C):	29 kW
Warmwasser: 10/45°C	750 l/h
Gewicht unbefüllt:	153 kg
Gewicht befüllt:	1153 kg
Speichermaterial:	St 37.2
Innenbeschichtung Pufferspeicher:	ohne
Trinkwasserspeicher:	E2 = Email Zweischicht

Schutzanstrich außen:	mattschwarz
Isolierung:	PU-Weichschaum 100 mm FCKW-frei
Schutzmantel:	PVC
Korrosionsschutz:	Anode
zul. Betriebsüberdruck:	10 bar
max. Speicherladetemperatur:	95°C
Durchmesser:	800 mm
Höhe:	2145 mm
Kippmaß:	2310 mm
Solarwärmetauscher:	Glattrohr 2,8 m ²
Farbe Schutzmantel:	Reinweiß (RAL 9010)

5 Jahre Herstellergarantie
nur gültig bei jährlich durchgeführter und dokumentierter Kontrolle der Magnesiumopferanode

Empfohlene Mindestkollektorfläche: 14 m²
Bei Unterschreitung der empfohlenen Mindestkollektorfläche steigt der Nachheizungsenergiebedarf stark an.

Typ	Bestell-Nr.	€/Stück
Kombispeicher AKS 1000/220	97 003 37	



Kombispeicher AKS 1500/250

Kombispeicher zur Heizungsunterstützung und Trinkwassererwärmung

Der Kombispeicher AKS 1500/250 besitzt ein Gesamtspeichervolumen von 1500 l. Der integrierte Warmwasserspeicher umfasst 250 l. Das Tank-in-Tank-System ermöglicht eine platzsparende Anlageninstallation mit niedrigem Montage- und Regelungsaufwand. Durch die Begrenzung des Warmwasserspeichervolumens auf 250 l sind keine weiteren Vorsorgemaßnahmen gegen Legionellengefährdung gemäß DVGW-Arbeitsblatt W551 erforderlich.

Technische Daten

Pufferspeichervolumen:	1250 l
Trinkwasserspeichervolumen:	250 l
Leistungen bei Brauchwassererwärmung:	
N ₁ -Zahl:	4,1
Zapfleistung (bei Kessel VL: 70°C):	30 kW
Warmwasser: 10/45°C	805 l/h
Gewicht unbefüllt:	182 kg
Gewicht befüllt:	1682 kg
Speichermaterial:	St 37.2
Innenbeschichtung Pufferspeicher:	ohne
Trinkwasserspeicher:	E2 = Email Zweischicht

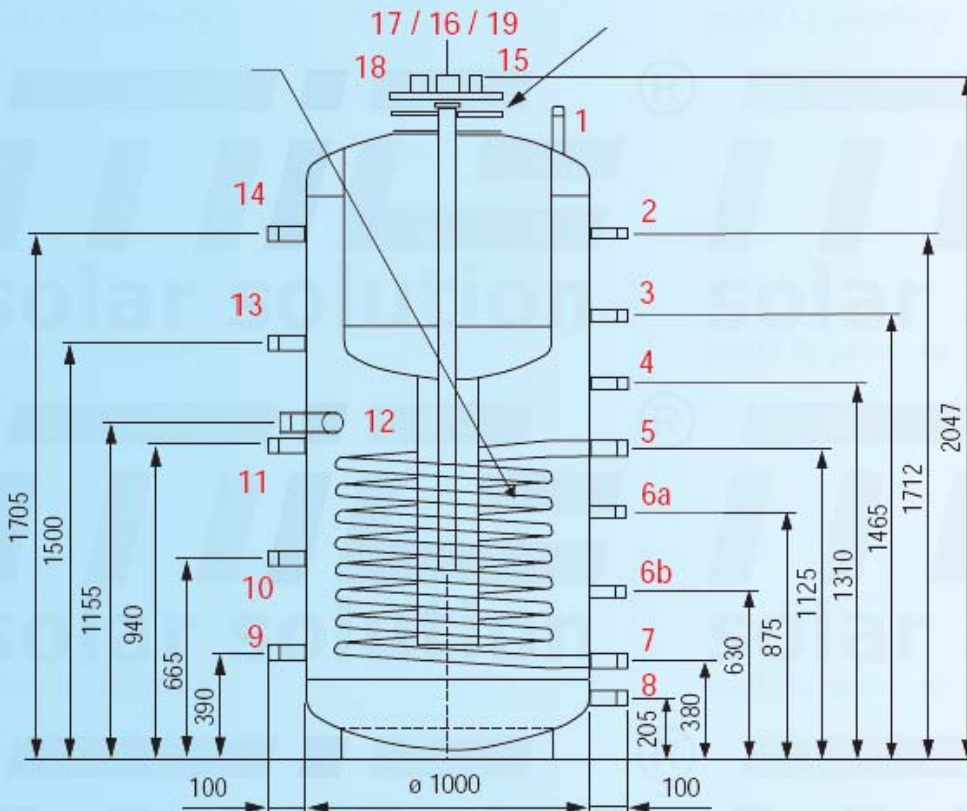
Schutzanstrich außen:	mattschwarz
Isolierung:	PU-Weichschaum 100 mm FCKW-frei
Schutzmantel:	PVC
Korrosionsschutz:	Anode
zul. Betriebsüberdruck:	10 bar
max. Speicherladetemperatur:	95°C
Durchmesser:	1000 mm
Höhe:	2310 mm
Kippmaß:	2540 mm
Solarwärmetauscher:	Glattrohr 4,2 m ²
Farbe Schutzmantel:	Reinweiß (RAL 9010)

5 Jahre Herstellergarantie
nur gültig bei jährlich durchgeführter und dokumentierter Kontrolle der Magnesiumopferanode

Empfohlene Mindestkollektorfläche: 21 m²
Bei Unterschreitung der empfohlenen Mindestkollektorfläche steigt der Nachheizungsenergiebedarf stark an.

Typ	Bestell-Nr.	€/Stück
Kombispeicher AKS 1500/250	97 003 38	

Maße für AKS 1500/250



Anschlussplan für AKS 1500/250

1	1/2" Innen	Entlüftung
2	1/2" Innen	frei verfügbar nach Einsatzfall
3	1/2" Innen	frei verfügbar nach Einsatzfall
4	1/2" Innen	frei verfügbar nach Einsatzfall
5	1" Innen	Solarkreis VL
6 a	1/2" Innen	Temperaturfühler Solar
6 b	1/2" Innen	Temperaturfühler Solar
7	1" Innen	Solarkreis RL
8	1" Innen	Entleerung
9	1" Innen	frei verfügbar nach Einsatzfall
10	1" Innen	frei verfügbar nach Einsatzfall
11	1" Innen	frei verfügbar nach Einsatzfall
12	1 1/2" Innen	Elektrischer Heizstab (nur verwendbar bei gesonderter Bestellung)
13	1" Innen	frei verfügbar nach Einsatzfall
14	1" Innen	frei verfügbar nach Einsatzfall
15	1/2" Innen	frei verfügbar nach Einsatzfall
16	1" Innen	Kaltwasser
17	1 1/4" Innen	Anode
18	1" Innen	Warmwasser
19	3/4" Außen	Zirkulation (flachdichtend)